



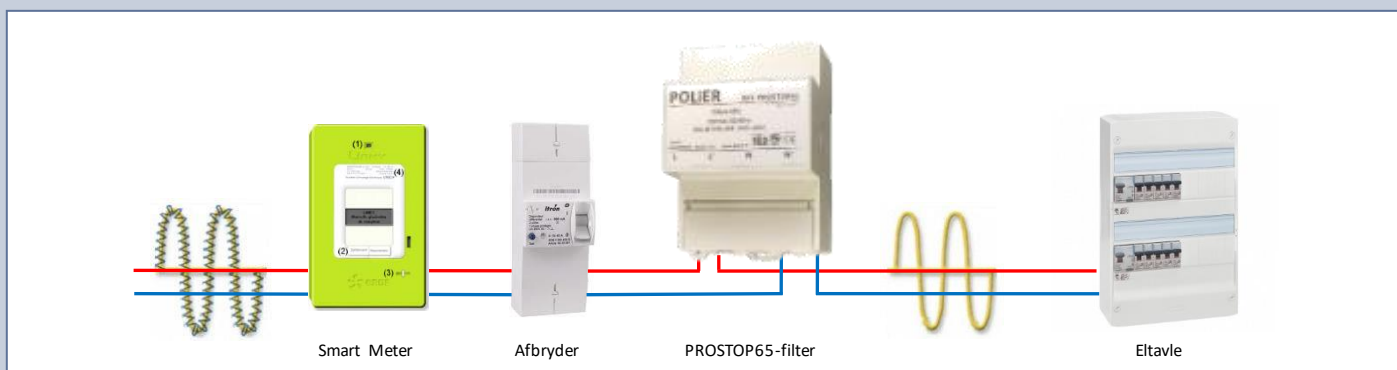
PLC-filter til smart meters, CENELEC bånd A Linky, B, C og D (EN 50065-1)

Nogle Smart metre (digitale forbrugsmålere), samt forskelligt husholdningsudstyr (f.eks. hjemmeautomation, alarmer og sikkerhedssystemer), sender datakommunikation over det elektriske 220 V ledningsnet. Teknologien omtales "Power Line Communication" (PLC). Denne datakommunikation, og dets parasitiske signaler, forårsager en form for højfrekvent støj, ofte omtalt som beskidd strøm, i boligens elektriske system. Denne elektromagnetiske miljøforurening kan opleves særligt forstyrrende for personer der er sensitive, eller ramt af el-overfølsomhed (EHS), men alle levende væsener har gavn af et miljø der er så naturligt og støjfrit som muligt.

Ud over PLC er der også mange andre støjkloder, der kan skabe samme type af problemer: Industri, solcelleanlæg, ladestandere til elbiler og andre støjkloder i nabolaget, kan også bidrage til udefrakommende støj, på elforsyningen til din bolig. Problemet er stigende.

Med 35 års erfaring inden for energistyring tilbyder POLIER det nye højtydende PROSTOP65 PLC-filter, der effektivt filtrerer disse typer signaler. Ved at installere PROSTOP65 filteret mellem hovedafbryderen og eltavlen, blokeres disse signaler, og forhindres i at komme ind i de elektriske ledninger i dit hjem. Ligesom firewall'en i din internetrouter beskytter hjemmets lokalnetværk mod uønsket trafik, beskytter PROSTOP65 hjemmets elektriske netværk, og beboere, mod uønsket elektrisk støj.

Princip



Højdepunkter

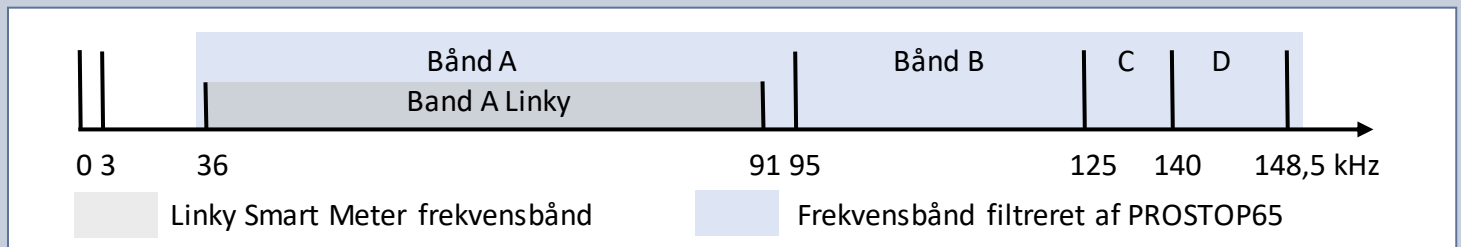
- Filtrerer de 4 CENELEC-frekvensbånd (A Linky, B, C og D), **35 - 150 kHz**
- Dæmpning: -50 dB eller bedre
- Installerer på den private del af din elektriske installation, hvilket er lovligt.
- Kompakt størrelse (4 moduler)

Tekniske egenskaber

	PROSTOP65
Dæmpning	-50 dB
Filtrerede frekvenser	35 - 150 kHz (CENELEC A Linky, B, C og D)
Nominal strøm (max)	10 (65) A
Certificering - CENELEC-standarder	CE - EN 50065-1
Driftsspænding	110 - 270 V
Driftsfrekvens	50 - 60 Hz
IP-beskyttelse	IP51
Driftslevetid	25 år
Driftstemperatur	-25 til +85 °C
Max. tværsnit fase/nul forbindelse	6 - 16 mm ²
Tilslutningsskruer, tilspændingsmoment	3 ± 0,1 Nm
Vægt	0,8 kg
Nominelt strømforbrug	< 3 W

Hvad er CENELEC-båndet?

CENELEC-standarden (EN 50065-1) definerer de frekvenser, der anvendes til PLC-kommunikation (kommunikation over elnettet via overlejrede, højfrekvente signaler). Standarden definerer 4 bånd.



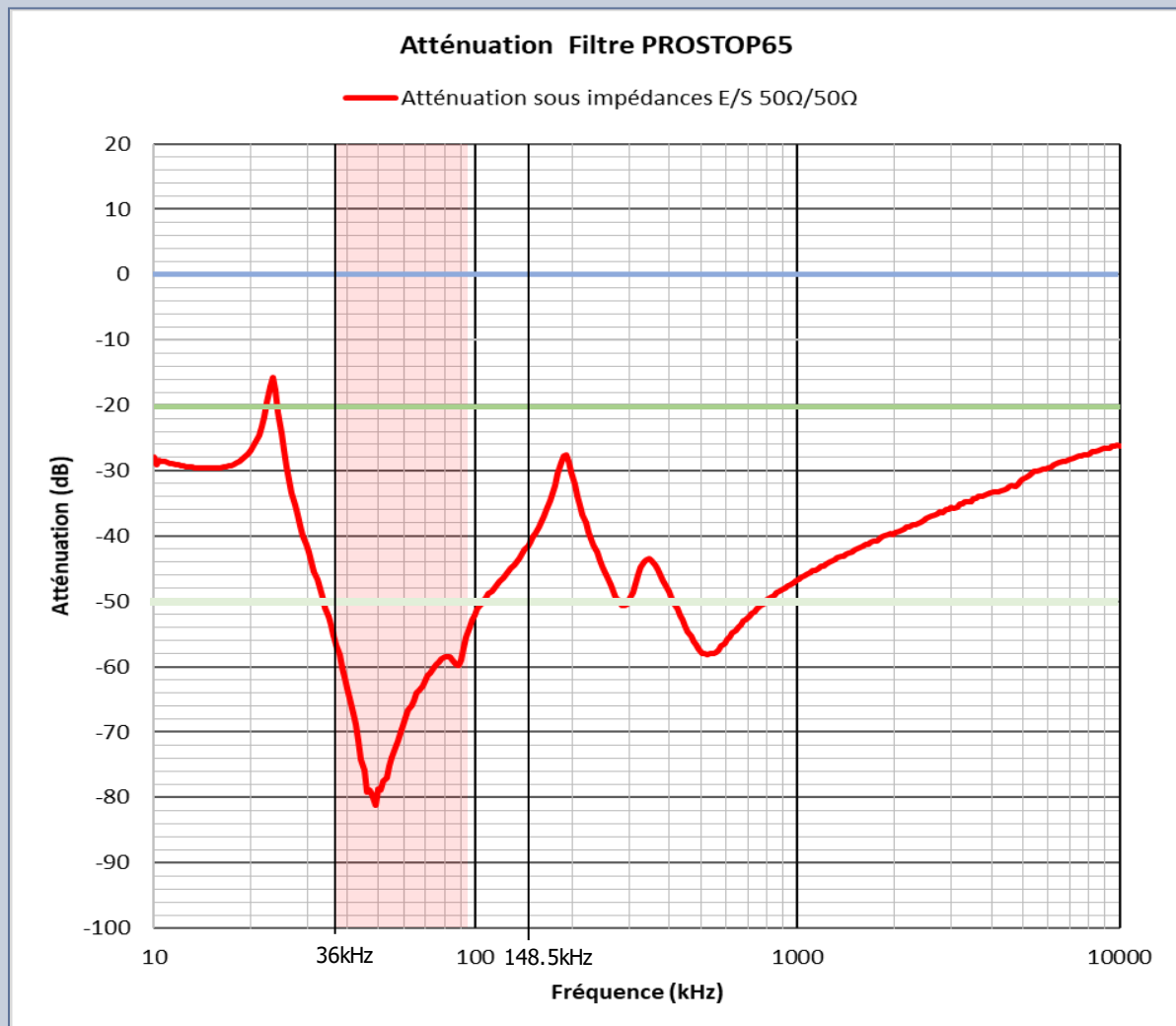
CENELEC bånd A: Reserveret til el-leverandører => Smart Meter / LINKY (36 kHz til 91 kHz)

CENELEC bånd B: Alle applikationer, ingen kollisionsstyring.

CENELEC bånd C: Hjemmenetværk med kollisionsstyring

CENELEC bånd D: Alarmer og sikkerhedssystemer uden kollisionsstyring

Dæmpning



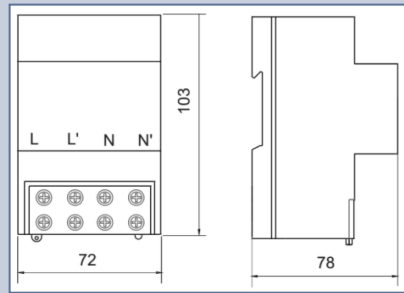
Frekvensbånd for smarte elmålere

- 20 dB (99%)

- 50 dB (99,999%)

Bemærk, at dæmpningen for det frekvensbånd, der anvendes af Smart Meters, er mindst -50 dB. Bemærk også, at PROSTOP65 i tillæg giver en høj dæmpning ved højere frekvenser over 91 kHz. Dette gør det muligt at filtrere "beskidt strøm" helt op til 10+ MHz-området.

Dimensioner

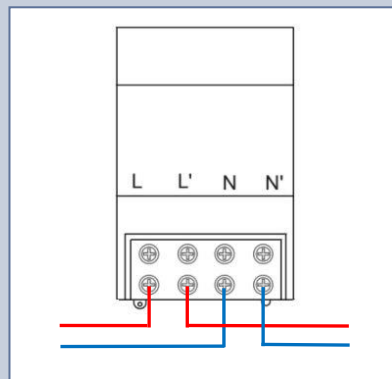


Tilslutningsdiagram

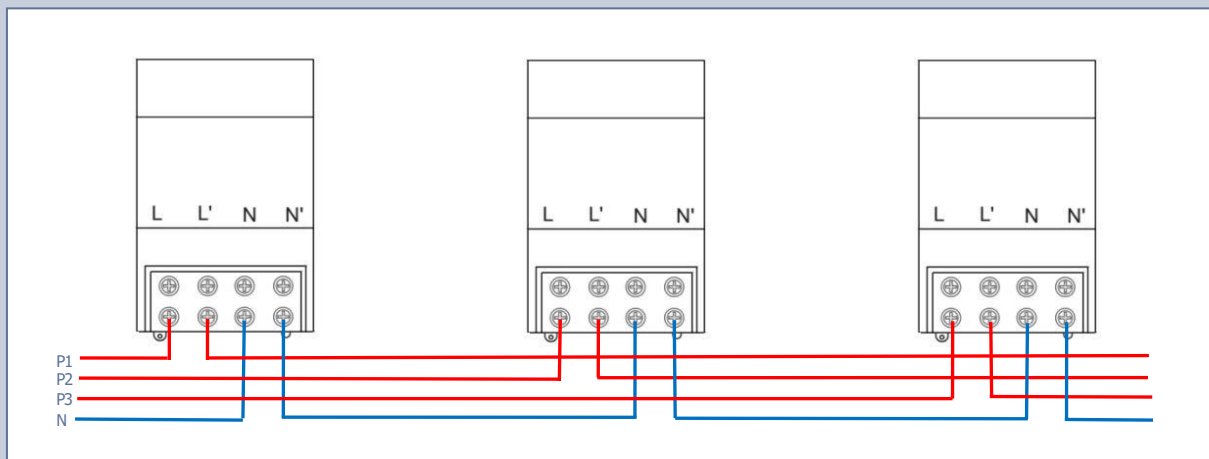
PROSTOP-filteret monteres mellem Smart-måleren og eltavlen.
Det er derfor installeret på den private del af installationen.

Filteret monteres efter hovedafbryderen

Enfaset installation:



3-faset installation:



Overensstemmelse

Certificeringsorganer: ENAC/ECA

EN-50065-1 ; EN-60939-2
IEC-60950-1 ; IEC-62052-31 ; IEC-60950-1
2004/108/EC ; 2011/65/UE

UNE-20324 ; UNE-EN-50102 ; UNE-EN-61709
UL-1283
ROHS

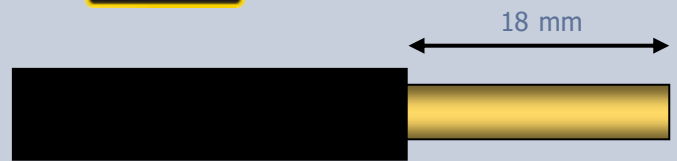
Installation

Installationen skal udføres af en professionel.

1 / Sørg for, at alle strømkilder er slukket.



2/ Strip 18 mm isolering af kablerne



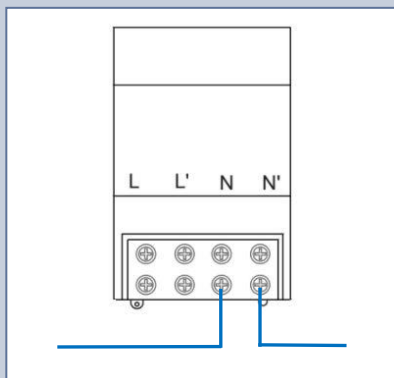
3/ Brug solide ledninger, eller endestykker, hvis du bruger flertrådet (strandet) ledning



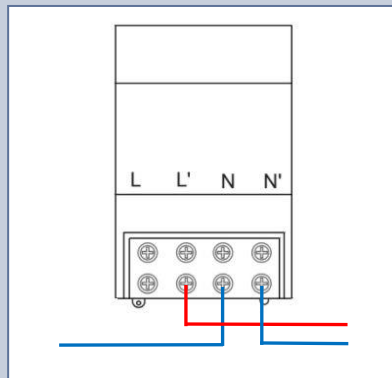
4/ Brug en egnet skruetrækker (PZ2 bit). Påfør et tilspændingsmoment på 3 Nm på de to skruer.

5/ Forbindelsesrækkefølge:

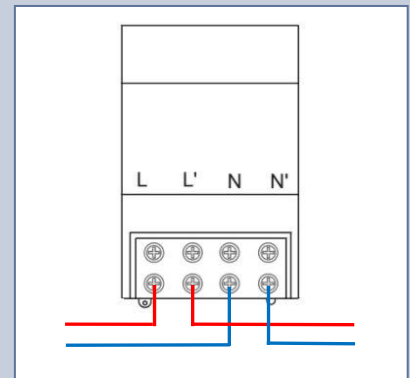
1 : Neutral ind (N) og ud (N')



2 : Fase udgående (L')



3 : Fase indgående (L)



Sikkerhed

Installationen skal udføres af en kvalificeret fagmand.

Filteret bør aldrig være termisk isoleret.

Filteret skal beskyttes mod fugt og væsker.

Filteret skal monteres i et lukket miljø.

Filteret er ikke egnet til udendørs brug.

Strømmen bør aldrig overstige den maksimale nominelle værdi.

Installationen skal foretages med slukket strøm.